



BVF R-10

Infra sötétsugárzó





FIGYELMEZTETÉS

A HASZNÁLATI UTASÍTÁST GONDOSAN EL KELL OLVASNI, ÉS JÖVŐBENI HASZNÁLATRA MEG KELL ŐRIZNI.

Nem vállalunk felelősséget olyan károkért, amelyek az itt leírt utasítások be nem tartása miatt keletkeznek.

A készülék esetében fennáll az áramütés veszélye, ezért a fűtőtest javításának megkezdése előtt **MINDEN ESETBEN** ki kell húzni a készülék elektromos csatlakozóját az áramforrásból.

A készülék nem üzemszerű használata vagy illetéktelen javítás utáni üzemeltetése tüzet okozhat!

FONTOS BIZTONSÁGI UTASÍTÁSOK

OLVASSA EL FIGYELMESEN! – Az infravörös fűtőtestet biztonságos üzemelésre tervezték. Ennek ellenére a fűtőtest felszerelése, karbantartása és üzemeltetése veszélyekkel járhat. Az alábbiakban leírt eljárásokkal csökkenthető a tűz, elektromos áramütés, személyi sérülések kockázata, és a szerelési idő is minimálisra csökkenthető. Őrizze meg a jelen Használati Utasítást, mert a jövőben szüksége lehet rá!

1. A fűtőtest használata előtt olvasson el minden vonatkozó utasítást.
2. Vegye ki a készüléket a csomagolásából, és használat előtt ellenőrizze, hogy jó állapotban van-e.
3. Ne engedje, hogy a csomagolóanyaggal (pl. műanyag zacskókkal) gyermekek játszanak.
4. A készülék IP65 védetségű besorolással rendelkezik. Ez azt jelenti, hogy a készülék védett bármilyen irányú vízbehatolással szemben.
5. Ellenőrizze, hogy a hálózati feszültség megegyezik-e a fűtőtest névleges paraméterei között megadott feszültségi értékkel.
6. A készülék áram alá helyezésekor figyeljen rá, hogy kezei szárazak legyenek az áramütés elkerülése érdekében.
7. Ne helyezzen a készülék közvetlen közelébe (min. 90cm) gyúlékony tárgyakat, anyagokat, pl. bútort, párnákat, ágyneműt, papírt, ruhaneműket és függönyt, illetve a készüléket ne irányítsa ilyenek felé, és az ilyen anyagok legyenek legalább 90cm távolságban a fűtőtest elülső részétől, és inkább a fűtőtest oldala mellett, illetve mögötte helyezkedjenek el.

8. Ne használja a készüléket fürdőhely vagy úszómedence, illetve bármilyen folyadékforrás közvetlen közelében.

9. A készülék szellőző- vagy kifúvó nyílásába ne dugjon idegen tárgyat, és ügyeljen rá, hogy idegen tárgy ne kerülhessen ezekbe a nyílásokba, mivel ez áramütést, tüzet, vagy a készülék sérülését okozhatja.

10. Használat közben ne hagyja a készüléket felügyelet nélkül.

11. Ha a fűtőtestet nedves helyiségekben szerelik fel, a kapcsolókat és a kezelőszerveket úgy kell elhelyezni, hogy azokat a fürdőkádban vagy a zuhany alatt tartózkodó személy ne érthesse meg.

12. Semmilyen felelősséget nem vállalhatunk olyan károkért, amelyek oka a jelen utasítások be nem tartása, illetve a készülék nem megfelelő használata vagy kezelése.

13. A készüléket nem használhatják csökkent fizikai, érzékszervi vagy mentális képességű, vagy a megfelelő tapasztalatnak és ismereteknek híján lévő személyek (beleértve a gyerekeket is), kivéve, ha felügyelettel rendelkeznek, vagy ha a biztonságukért felelős személytől a készülék használatára vonatkozóan oktatásban részesültek. A gyermekeket és a sérülékeny személyeket felügyelet alatt kell tartani, hogy ne játszhassanak a készülékkel.

14. A fűtőtest túlmelegedésének elkerülése érdekében a levegő be- és kiáramló nyílásokat tisztán kell tartani, és nem lehet bennük eltömődést okozó anyag. Időről időre ellenőrizni kell a be- és kiáramló nyílásokat, hogy azokban ne rakódhasson le semmilyen szennyeződés vagy por. **NE TAKARJA LE A KÉSZÜLÉKET!**

15. Működés közben a fűtőtest **NAGYON FORRÓ** — amíg be van kapcsolva, ne érintse meg semmilyen részét. Mielőtt megérintené a készüléket, áramtalanítsa és várjon legalább 30 percet.

16. **SOHA** ne tegye a kezét a fűtőelemek alá. **MINDEN ESETBEN** várjon, hogy a fűtőelemek legalább 10 percet hűljenek, mielőtt megérintené a fűtőcsövet vagy a mellette lévő alkatrészeket.

17. A fűtőtestet a szerelési utasítások szerint kell felszerelni, gondosan ügyelve a minimális távolságok betartására. A készüléket merev tartókonzolra vagy rögzítőelemre kell szerelni.

18. A helyi huzalozási szabályoknak megfelelően be kell építeni egy megszakítót a készülék áramtalanítása céljából.

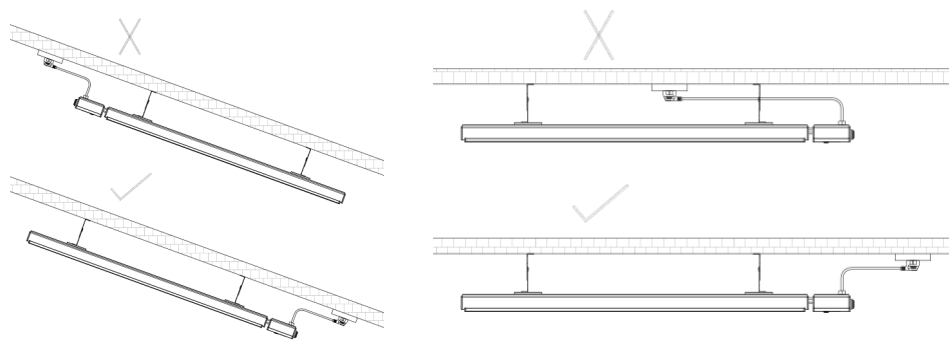
19. A fűtőtestet tilos közvetlenül elektromos dugaszolóaljzat alá vagy elé szerelni.

20. Amennyiben a fűtőtest hibás, vagy az elektromos tápvezetéke megsérült, a készüléket vissza kell vinni a vásárlás helyére javítás céljából.

21. A készüléket gyermekek 8 éves kortól kezdve, illetve csökkent fizikai, érzékszervi vagy mentális képességekkel rendelkező, vagy tapasztalat és ismeretek híján lévő személyek akkor használhatják, ha felügyelet alatt vannak, vagy ha a biztonságos használatra vonatkozóan oktatást kaptak, és tisztában vannak a használattal kapcsolatos veszélyekkel. Gyerekeknek tilos a készülékkel játszani. A készülék tisztítását és felhasználói karbantartását gyermekek felügyelet nélkül nem végezhetik.

TELEPÍTÉS

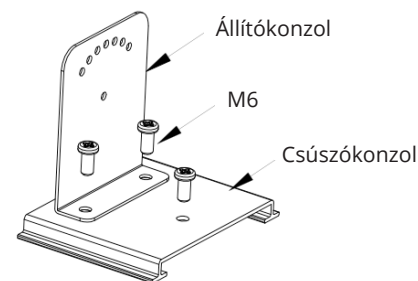
- A fűtőtestet képesítéssel rendelkező személynek, pl. szakképzett villanszerelőnek kell felszerelnie.
- A BVF R-10 fűtőpanel ideális felszerelési helye a mennyezet, közvetlenül a fűtendő terület fölött. Ha az ilyen helyre való szerelés nem lehetséges, a panel falra is szerelhető, és lefelé irányítható. Ebben az esetben ügyelni kell rá, hogy a szerelési magasság minimum 2,1-2,7m között legyen.
- A fűtőtesthez fali/mennyezeti felszereléshez való forgókonzolkok járnak, amelyeket speciálisan úgy terveztek, hogy a készülék falra vagy mennyezetre legyen szerelhető. Fúrás előtt ellenőrizze, hogy a fal/mennyezet tömör-e, és nincsenek-e a falban rejtett vízcsövek vagy elektromos vezetékek.
- 2,7 m-nél nagyobb szerelési magasságok esetében opcionális tartozékok használatát javasoljuk, amelyekkel a fűtőtest magassága 2,3 m – 2,5 m-re csökkenthető. Ezáltal javítható a BVF R-10 fűtőpanel hatásfoka.
- A fűtőtest hátsó részén nem szabad elektromos csatlakozásokat, WAGO-kat elhelyezni. Ezeket a készülék fizikai határain kívül kell elhelyezni, hogy csökkenteni lehessen a készülék mögötti terület felmelegedését.
- Ha a fűtőtestet ferde, lejtős felületen (pl. boltíves mennyezeten) kell felszerelni, ügyeljen rá, hogy az elektromos csatlakozó a fűtőtest legalsó pontjánál legyen.



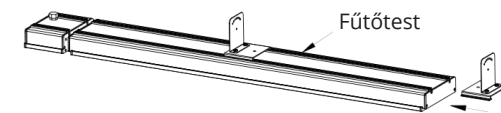
SZABVÁNYOS SZERELŐKONZOLKOK

A BVF R-10 típusú fűtőpanelhez egy pár gyári szerelőkonzol tartozik. Ezek az állítható konzolok lehetővé teszik a mennyezetre vagy a falra való közvetlen felszerelést, és előre beállított döntési szög opciókkal rendelkeznek.

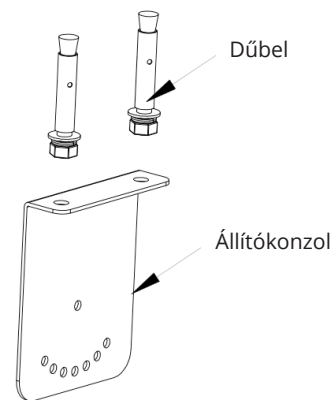
1. lépés: Állítókeret felszerelése a csúszókonzokra



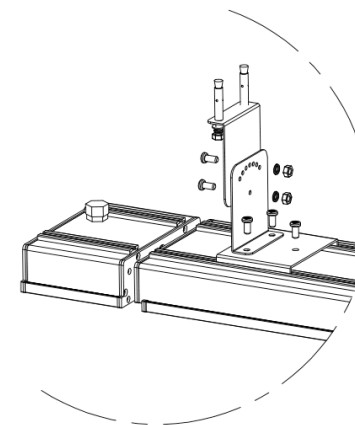
2. lépés: A csúszókonzol és a fűtőtest felszerelése a nyíl által jelzett helyre



3. lépés: Állítókonzol rögzítése a falon dübelekkel

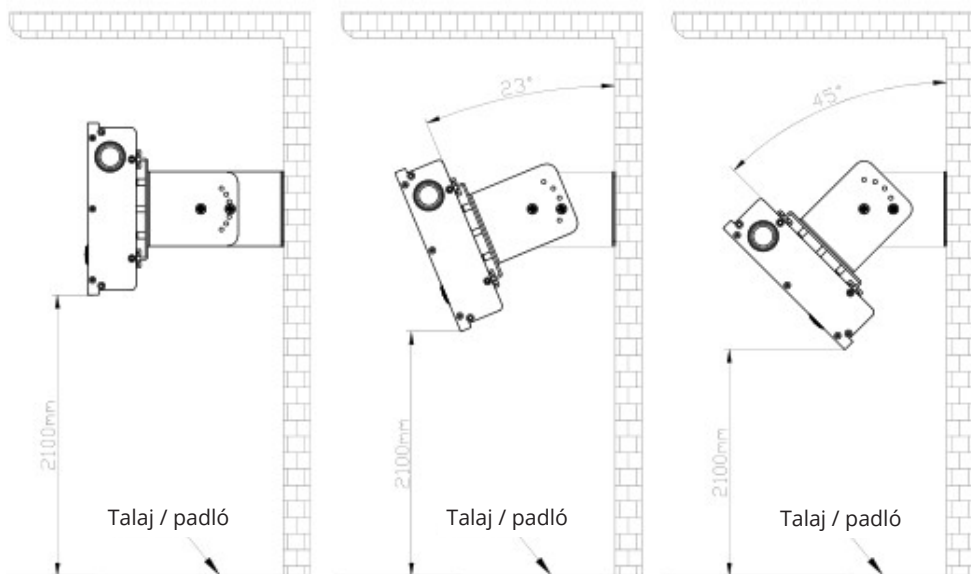
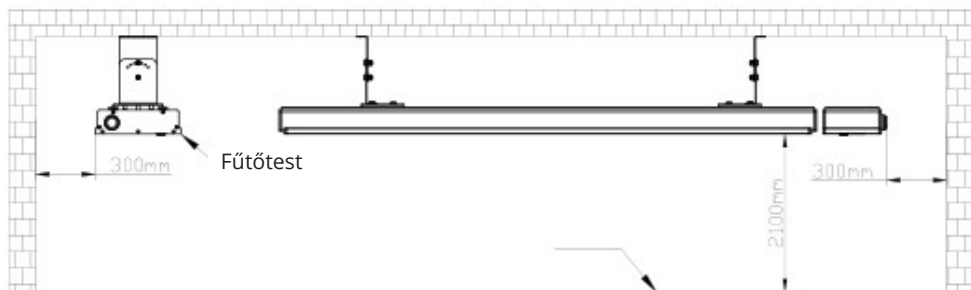


4. lépés: Két állítókonzol felszerelése, a konzolokat csavarokkal szorosan össze kell zárni.



FELSZERELÉSI HELY

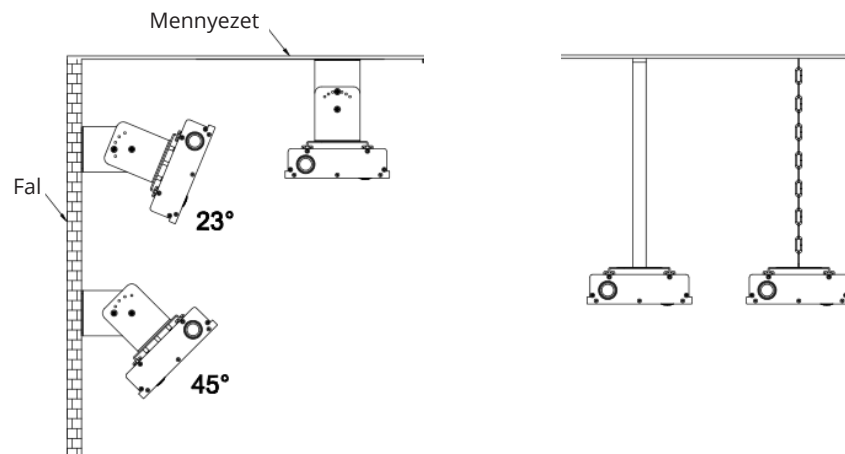
Az alábbi rajzokon láthatók a javasolt minimális távolságok



EGYÉB FELSZERELÉSI MÓDOK

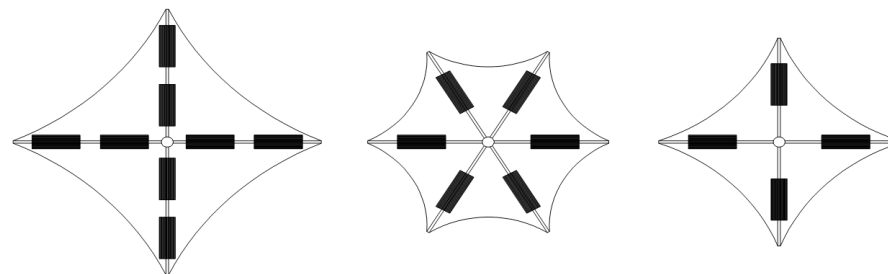
A BFV R-10 típusú fűtőttest egyszerűen felszerelhető a készülékhez tartozó szabványos szerelőkonzolokkal. A nem szokványos felszerelési helyek esetében egy sor felszerelési lehetőség áll rendelkezésre – lásd az alábbi rajzokat.

A fűtőttest szerelhető közvetlenül a mennyezetre, lefelé döntve függőleges falra, a mennyezettel egy síkba; láncokon vagy oszlopokon felfüggesztve; gerendákra, oszlopokra rögzítve; a fűtőttestek végeit egymáshoz illesztve. (A meghosszabbító konzolok és láncok nem tartozékok).



ÁLLANDÓAN KIFESZÍTETT ERNYŐKRE VALÓ SZERELÉS

A BFV R-10 fűtőpanelek felszerelhetők a kereskedelemben kapható, állandóan kifeszített ernyők vagy árnyékoló szerkezetek alá. Az ernyő anyagának védenie kell a fűtőttestet a közvetlen esőtől. Minden modell felerősíthető a vízszintes ernyőmerevítőkre az oszlopra/gerendára való felszereléshez szolgáló készlet segítségével. Ez csak egy tájékoztató a lehetőségről, részletesebb információkért forduljon az ernyő gyártójához.



FELSZERELÉS UTÁNI ELLENŐRZŐ LISTA

Ellenőrizendő szempontok	Helytelen szerelés által előidézett helyzet
Stabil a rögzítés?	A készülék leeshet, vagy rázkódhat.
Megfelelő a védőtávolság?	A készülék közelében lévő tárgyak károsodása.
A rendelkezésre álló feszültségérték megfelelő a készülék számára?	Készülék meghibásodása.
Vezeték csatlakoztatása megfelelő?	Készülék meghibásodása.
Elektromos földelés biztonságosan van csatlakoztatva?	Áramszivárgási kockázat léphet fel.

FUNKCIÓ ÉS MŰKÖDTETÉS

1. CSATLAKOZTASSA a készüléket egy dugaszolóaljzatba (konnektor), ellenőrizve, hogy a feszültség megfelel a készülék névleges feszültségének.
2. NYOMJA MEG a fűtőtest jobb oldalán lévő főkapcsolót.
3. KAPCSOLJA BE a fűtőtestet a távszabályozóval vagy a készüléken lévő gombbal
4. LE/FEL GOMB, az időzítő és az áramszint beállításához
5. SZINTBEÁLLÍTÓ GOMB, az áramszint beállítása előtt kell lenyomni
6. IDŐZÍTŐ GOMB, az időzítő beállítása előtt kell lenyomni.

Megjegyzés: Minden BVF R-10 fűtőtest és távirányítója ugyanazzal a frekvenciával rendelkezik.

NYOMÓGOMB: a fűtőtest jobb oldalán, kézzel működtethető a távirányító nélkül.

KARBANTARTÁS

A BVF R-10 típusú fűtőpanel tartós anyagokból készül, de a készülék rendszeres karbantartása meghosszabbítja annak élettartalmát.

1. Ajánlatos a fűtőtestet vízsugárral lemosni, és egy puha ruhával, enyhe tisztítószerrel finoman letörölgetni a felületeit a környezetből lerakódott szennyeződések eltávolítása céljából. Ezt követően öblítse le az összes tisztítószerrel a fűtőtestről.
2. A légkörben lévő vegyi anyagok, pl. cigarettafüst, szennyezőanyagok, stb. megbarnítják a fűtőtest felületét. Ilyen esetben további tisztításra és karbantartásra lehet szükség.
3. A tisztítást legalább háromhavonta elvégezve csökkenthető a szennyeződés és a készülék jó állapotban lesz.
4. Ha a fűtőtest korrozív környezetben van, pl. sós nedvességnek van kitéve, javasoljuk, hogy hetente édesvízzel lelocsolva tisztítsa meg a készüléket. Tisztítás után kapcsolja be a fűtőtestet 20 percre, hogy a víz leszáradhasson róla, és ne maradjanak vissza foltok.
5. Tisztítás vagy ellenőrzés előtt a fűtőtestet ki kell kapcsolni és teljesen le kell hűteni.
6. Tisztításhoz ne használjon dörzshatású anyagokat, vagyis oldószereket, citrus alapú tisztítószeret, ecetet, vagy más durva tisztítóterméket.
7. A fűtőtest kezelésekor a keze legyen tiszta, illetve viseljen tiszta kesztyűt, mivel a zsír vagy szennyeződés nyomot hagy a fűtőtest felületén.
8. A tisztításhoz ne használjon magasnyomású vizet, csak gyenge vízpermetet.

Tárolás: A fűtőtestet használaton kívül hűvös, száraz helyen tartsa, hogy ne porosodjon, koszolódjon. A tároláshoz használjon csomagolókartont.

ÚJRAHASZNOSÍTÁS

Az elektromos termékek hasznos élettartamának végén a készülékeket tilos a háztartási hulladék közé tenni. Vigye megfelelő hulladékgyűjtőhelyre a készüléket. A helyi hatóságoknál vagy az eladónál érdeklődjön a szelektív hasznosítással kapcsolatban.

**Információ a termék szakszerű ártalmatlanításának szabályairól az Európai
Közösség tagországaiban:**

A termék ártalmatlanítása során nem kezelhető háztartási hulladékként. A termék nem megfelelő tárolása és kezelése környezetére károsító hatással lehet. Kérjük, tájékozódjon a lakóhelyén érvényes hulladékelhelyezési, -feldolgozási és újrahasznosítási lehetőségekről környezetének megóvása érdekében.

